

SUNRELAND

胜 瑞 兰



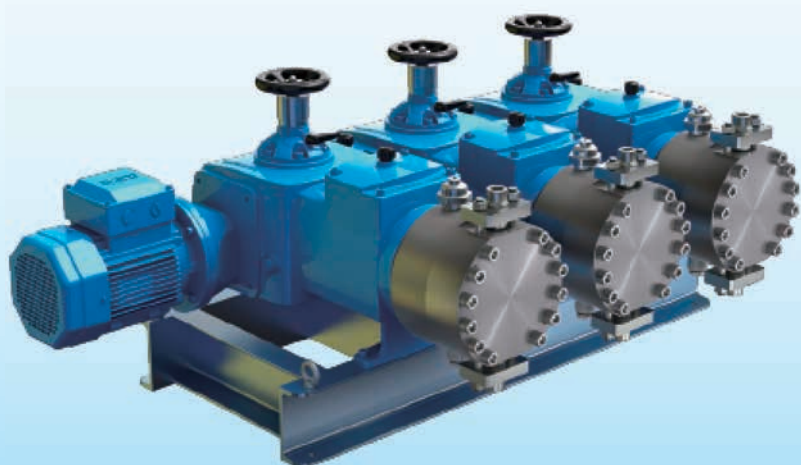
α -Flow 系列高性能组合式计量泵

胜瑞兰工业设备（苏州）有限公司
SUNRELAND INDUSTRIAL EQUIPMENT (SUZHOU) CO., LTD.



胜瑞兰工业设备（苏州）有限公司

是一家位于苏州工业园区的中美合资企业，专注于生产泵、阀、搅拌机、分析仪器等工业产品，采用国际先进技术，按国际标准为客户提供一流的产品，并提供一流的服务。



产品性能参数

- ◎ 液压PTFE隔膜泵单头最大流量: 10,000 L/h
- ◎ 液压PTFE隔膜泵单头最高排出压力: 300bar
- ◎ 液压金属隔膜泵单头最大流量: 380 L/h
- ◎ 液压金属隔膜泵最高排出压力: 700bar
- ◎ 调节比10:1，精度可达0.5%
- ◎ 允许物料的最高温度: 200°C
- ◎ 允许物料最高粘度: 可达10,000cP

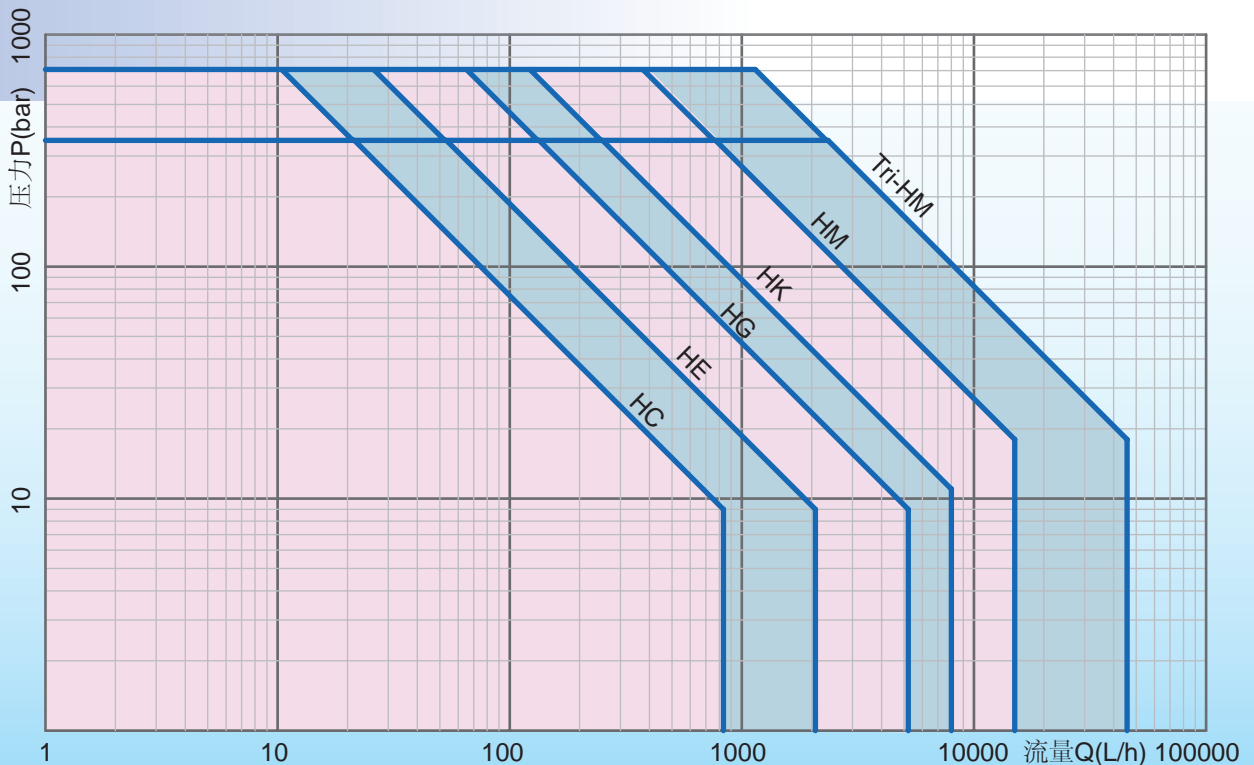
α -Flow系列高性能组合式计量泵

是按照API675标准要求设计与制造的高性能、高精度液压隔膜计量泵。适合应用于各种环境复杂、要求苛刻的工况，其性能超越了传统计量泵，是各种有毒、有害等高风险化学品投加系统的理想选择。主要应用于化工、石化、油气田、电力、造纸、纺织、绿色能源、市政水处理和环保行业，也可以应用于生物医药与食品等行业。



典型投加介质

- 液化二氧化碳
- 液氨
- 悬浊物混合液
- 甲醇
- 液化石油气
- 催化剂
- 碳氢化合物
- 强酸
- 三乙基铝
- 强碱

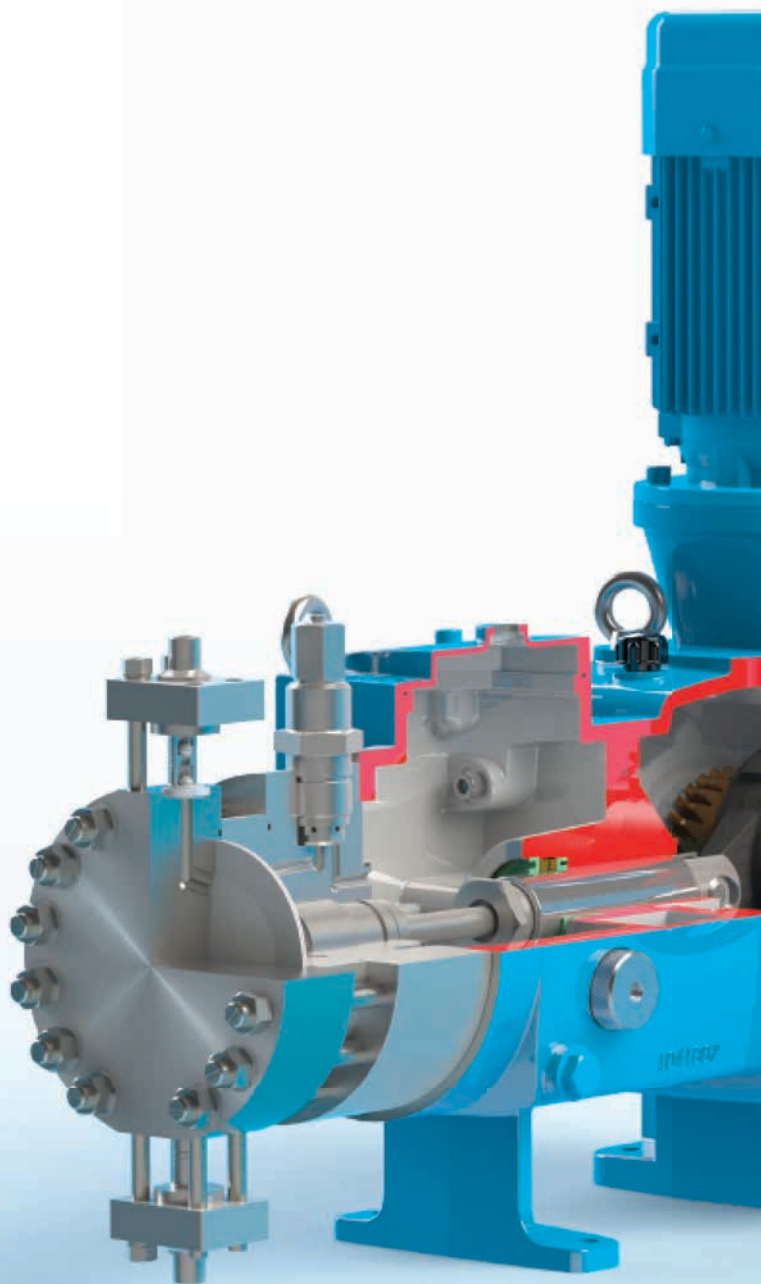


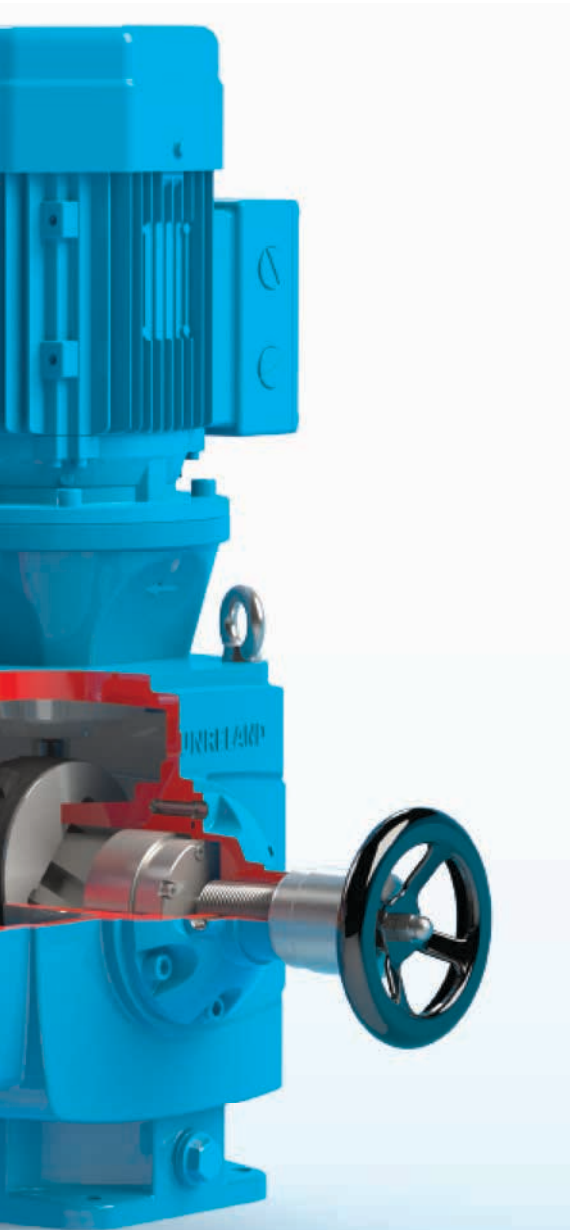
更专业的计量泵

产品技术特点

液力端

- 多种泵头材质选择：
316SS、PVC、PVDF、
特殊合金、不锈钢氟
衬里
- 多种泵头选择：
PTFE 隔膜泵头、金属隔膜
泵头、柱塞泵头
- 多种结构选择：
单隔膜泵头
双隔膜泵头
- 多种检测方式：
隔膜破裂就地报警、隔膜
破裂远传报警、隔膜
破裂就地与远传报警
- 内置自动补油阀，保
证输出流量稳定，满
足精度要求
- 内置排气与压力释放
阀，防止液力端过压，
自动排气
- 多种单向阀配置：
单球阀、双球阀、弹簧
加载球阀、弹簧加载
板阀等
- 多种连接方式：
螺纹连接、法兰连接、快
速接头连接
- 可多泵头并联，满足
同时输送不同介质





驱动端

- 可变偏心机构调节冲程长度，确保脉动平缓变化
- 采用圆锥辊子轴承，适合高负荷与苛刻运行环境
- 模块化设计，便于驱动机构的维护与检修
- 高强度蜗轮蜗杆减速机构，降低运行噪音，保证稳定工作
- 油浴润滑，保证驱动部件低磨损、高可靠性

流量调节方式

- 手动调节冲程：全量程调节冲程长度
- 标准配置；无论运行或停机状态均可调节
- 电动调节冲程：接受外部控制信号，调节冲程长度
 - 供电电源：220单相电源
 - 输入信号：4-20mA
 - 输出信号：4-20mA /1-5V
- 变频调速：接受外部控制信号，调节冲程长度
 - 供电电源：220单相电源 / 380三相电源
 - 输入信号：4-20mA
- 气动调节冲程：接受外部气压信号，调节冲程长度

α -Flow 系列高性能组合式计量泵流量压力表

系列	柱塞直径 D(mm)	最高压力 P _{max} (bar)	流量 Q(L/h)
HC	Φ6	50	1.2
	Φ12	250	11
	Φ16	170	19
	Φ18	138	30
	Φ21	100	50
	Φ22	90	60
HE	Φ14	300	30
	Φ16	236	50
	Φ20	151	105
	Φ25	97	177
	Φ32	59	308
	Φ40	38	448
	Φ50	24	745
	Φ63	15	960
	Φ70	12	1200
	Φ80	9	1580
	Φ90	7	2000
HG	Φ20	286	95
	Φ25	183	183
	Φ32	112	344
	Φ40	71	550
	Φ50	45	850
	Φ63	25	1289
	Φ70	23	1600
	Φ80	18	2113
	Φ90	14	2685
	Φ100	11	3335
	Φ115	8	4410
HK	Φ25	300	150
	Φ32	248	320
	Φ40	159	590
	Φ50	102	970
	Φ55	84	1190
	Φ63	64	1590
	Φ70	52	1968
	Φ75	45	2259
	Φ80	39	2570
	Φ90	31	3300
	Φ100	25	4100
	Φ125	16	5950
	Φ145	12	8450

产品型号编码

产品系列 柱塞直径 液力端 工作压力 特殊选项

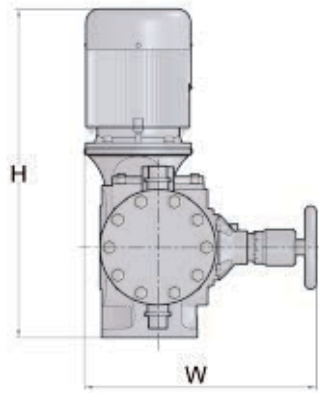
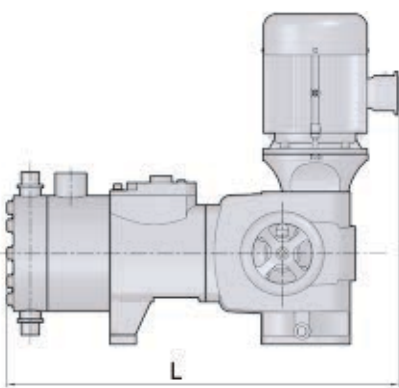
系列机系列：HE、HG、HK

柱塞直径：柱塞直径，单位(mm)

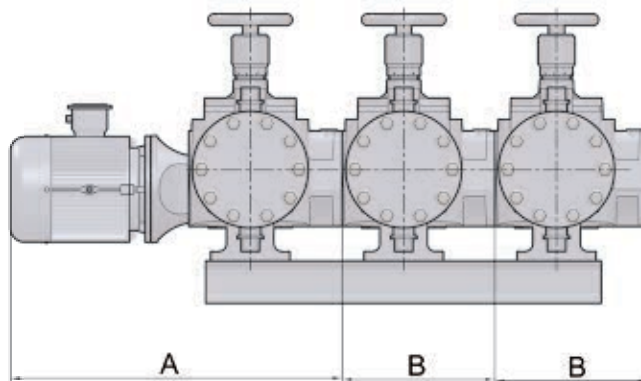
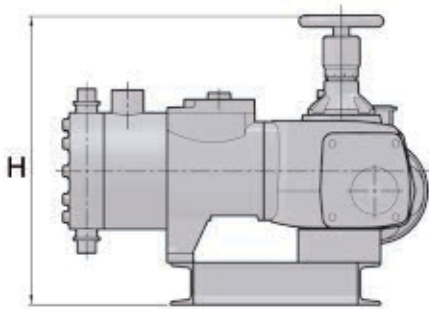
液力端：液力端形式及材质，S：不锈钢泵头 P：PVC泵头
 F：PVDF泵头 P：PVC泵头
 N：柱塞泵头

工作压力：泵排出压力,单位(bar)

特殊选项：双隔膜及破裂检测，保温夹套，特殊过流端材料，自动控制方式，特殊电机及其他特殊要求。



	L	W	H	A	B
HC	650	350	650	700	228
HE	650	450	800	780	300
HG	950	550	830	800	390
HK	1050	750	1200	1150	490





SUNRELAND

胜瑞兰工业设备(苏州)有限公司

SUNRELAND INDUSTRIAL EQUIPMENT (SUZHOU) CO., LTD.

地址：苏州工业园区双马街2号星华产业园8号楼

电话：0512-87181258 传真：0512-87181260

网址：www.sunreland.com.cn



胜瑞兰网站二维码



胜瑞兰微信公众号二维码

